

**Piec crosswise  
Gazowy piec konwekcyjny z  
nawilżaniem (CW – poprzeczne), 10  
GN2/1**

Nr pozycji \_\_\_\_\_

Nr modelu \_\_\_\_\_

Nazwa \_\_\_\_\_

Nr SIS \_\_\_\_\_

AIA # \_\_\_\_\_



260825 (EFCG12CSAS)

Piec konwekcyjny 10 GN 2/1  
(CW), gazowy, konwekcyjny  
tryb pracy z nawilżaniem,  
manualne sterowanie.

## Podstawowa charakterystyka

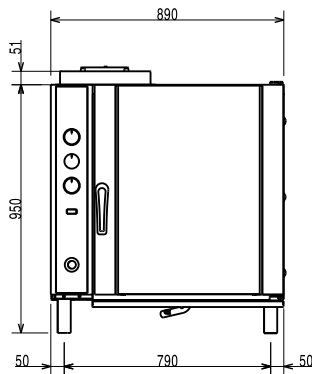
- Główny selektor trybu gotowania można użyć do ustawienia: włączenia / wyłączenia, gorącego powietrza bez nawilżania i gorącego powietrza z nawilżaniem (wybór pięciu różnych poziomów wilgotności).
- Szybkie chłodzenie komory pieca.
- Minutnik do ustawienia czasu gotowania, z możliwością nastawy do 120 minut lub do pracy ciągłej, z alarmem dźwiękowym sygnalizującym zakończenie cyklu. Po upływie ustawionego czasu gotowania następuje automatyczne wyłączenie grzania i wentylatora.
- Zakres ustawienia temperatur pieca jest od 50°C do 300°C.
- Gwarancja dokładnego rozprowadzenia temperatury w całej komorze gotowania.
- Oświetlenie halogenowe oraz poprzeczne prowadnice do GN pojemników zapewniają dobrą widoczność na gotowane produkty.
- Sonda 1-punktowa temperatury rdzenia dostępna jako akcesoria.
- Taca ociekowa do zebrania pozostałości tłuszczu i soków z gotowania.
- Taca ociekowa drzwi zamawia się odrębnie jako akcesoria.
- W komorze prowadnice do 10 pojemników GN 2/1

## Konstrukcja

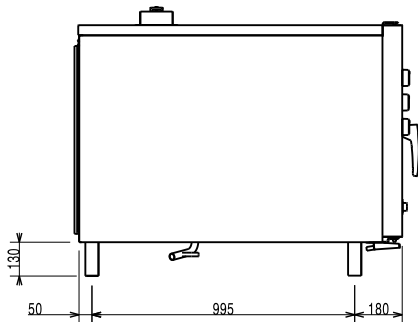
- Mocna konstrukcja dzięki wykonaniu ze stali nierdzewnej.
- Komora pieca w całości wykonana ze stali nierdzewnej 430 AISI.
- Podwójne drzwi z szkła utwardzonego z konstrukcją otwartej ramy, dla zapewnienia chłodnej zewnętrznej płyty drzwiowej. Wewnętrzna szyba na zawiasach, łatwa w demontażu, dla zapewnienia czyszczenia.
- Ergonomiczna rączka drzwi.
- Zintegrowany odpływ spustowy kondensatów.
- W standardzie dostarczana 1 para prowadnic z rozstawem 60 mm.
- Wskaźnik wodoodporności IPX4.

APROBATA

Przód

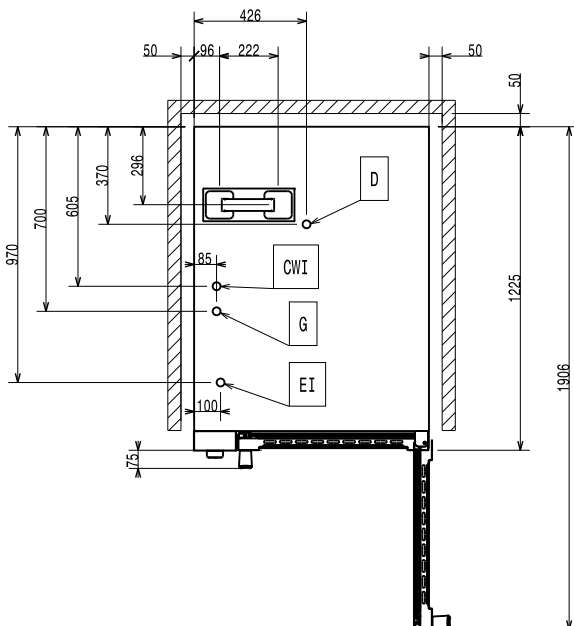


Bok



CW11 = Wlot zimnej wody 1                      G = Złącze gazowe  
 CW12 = Wlot zimnej wody 2  
 D = Odpływ  
 EI = Złącze elektryczne

Góra



### Elektryczne

Napięcie zasilania: 220-230 V/1 ph/50 Hz  
 Moc przyłączeniowa: 0.5 kW  
 Częstotliwość: 50Hz

### Gaz

#### LPG:

Elementy grzejne: 85225 BTU (25 kW)  
 Całkowite obciążenie ciepłe: 85225 BTU (25 kW)  
 Moc gazowa: 25 kW  
 Standardowe dostarczenie gazu: Gaz ziemny G20

### Woda:

Maksymalna temperatura wody zasilającej: 30 °C  
 Ciśnienie (min-max): 1.5-2.5 bar  
 Wielkość linii odpływowej: 25mm  
 Wielkość linii doprowadzanej zimnej/gorącej wody: 3/4"

### Zdolność:

Odległość między przewodnikami: 60 mm  
 Wydajność przy maksymalnym obciążeniu: 100 kg  
 Ilość/typ pojemników: 10 (GN 2/1)

### Kluczowe informacje:

Wymiary zewnętrzne, szerokość: 890 mm  
 Wymiary zewnętrzne, głębokość: 1215 mm  
 Wymiary zewnętrzne, wysokość: 970 mm  
 Ciężar netto: 154 kg  
 Ciężar wysyłkowy: 182 kg  
 Wysokość wysyłkowa: 1170 mm  
 Szerokość wysyłkowa: 1360 mm  
 Głębokość wysyłkowa: 980 mm  
 Objętość wysyłkowa: 1.56 m<sup>3</sup>  
 Certyfikacja: CB;CE  
 Wskaźnik wodoodporności: IPX4

### Dane utrzymywaności

Poziomy hałas: 65 dBA